

Общество с Ограниченной Ответственностью
«ТехАвтоматика»



Юридический адрес: 658220, Алтайский край, г. Рубцовск, ул.Тракторная, 13
Почтовый адрес: 658220, Алтайский край, г. Рубцовск, ул. Тракторная ,13
Телефоны: +7 (38557) 2-53-09, 2-55-15 (факс); +7-905-926-4411
Электронная почта: ta22@ngs.ru
Сайт: www.ta22.ru

Дозатор лотковый

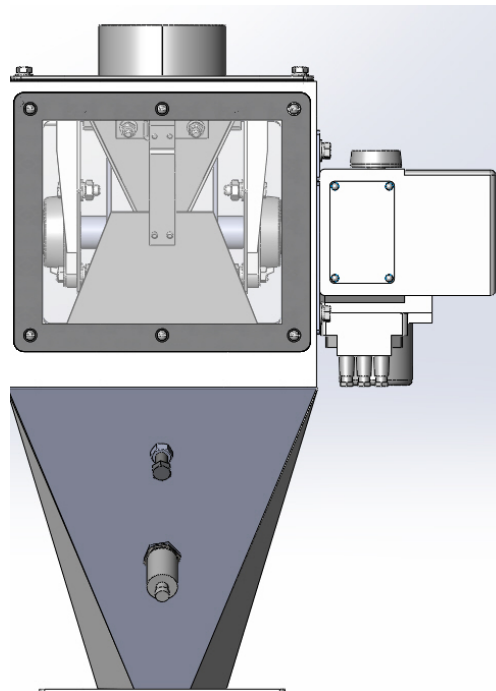
УРЗ

Техническое описание

Руководство по монтажу

Паспорт

ТО РМ П УРЗ



2020г

Оглавление

ОГЛАВЛЕНИЕ	2
НАЗНАЧЕНИЕ	3
ВНЕШНИЙ ВИД	4
ТЕХНИЧЕСКИЕ ХАРАКТЕРИСТИКИ	5
УСТРОЙСТВО И ПРИНЦИП РАБОТЫ	8
УСТАНОВКА И МОНТАЖ	9
ЗАЗЕМЛЕНИЕ	11
<i>Настройка</i>	12
<i>Регулировка конечных выключателей МЭО</i>	12
<i>Регулировка датчика подпора</i>	13
<i>Калибровка в статике</i>	13
<i>Калибровка в динамике</i>	13
<i>Техническое обслуживание</i>	13
НЕИСПРАВНОСТИ И СПОСОБЫ ИХ УСТРАНЕНИЯ	14
КОМПЛЕКТНОСТЬ ПОСТАВКИ	15
<i>Транспортирование и хранение</i>	15
<i>Предельные условия транспортирования</i> :	15
УКАЗАНИЯ ПО ТЕХНИКЕ БЕЗОПАСНОСТИ	16
ПАСПОРТ	17
<i>Свидетельство о приемке</i>	17
<i>Ограниченная гарантия</i>	17

Назначение

Дозатор лотковый УРЗ (далее: УРЗ, устройство или дозатор) предназначено для регулирования потока (поддержания производительности) зерна или других сыпучих продуктов аналогичных по свойствам. Устройство, имеющее в составе блок управления БУРСВ (далее блок), выполняет следующие функции:

- Измерение текущего расхода сыпучих веществ.
- Измерение расхода сыпучих веществ за период времени.
- Управление исполнительным механизмом для регулирования производительности
- Поддержание производительности с "регулируемой мертвой зоной"
- Аварийное прекращение подачи сыпучих веществ по команде ДАУ¹
- Аварийное прекращение подачи сыпучих веществ по команде локальных датчиков
- Передача по интерфейсу RS485 (протокол ModBus RTU) данных о процессе в технологическую управляющую систему предприятия и получение задания поддержания производительности
- Индикация заданной производительности и текущей производительности

В составе группы, устройство может применяться для составления смесей веществ с определённым процентным соотношением компонентов, для этого блоки объединяются в сеть с использованием интерфейса RS485 и персонального компьютера с соответствующим ПО.

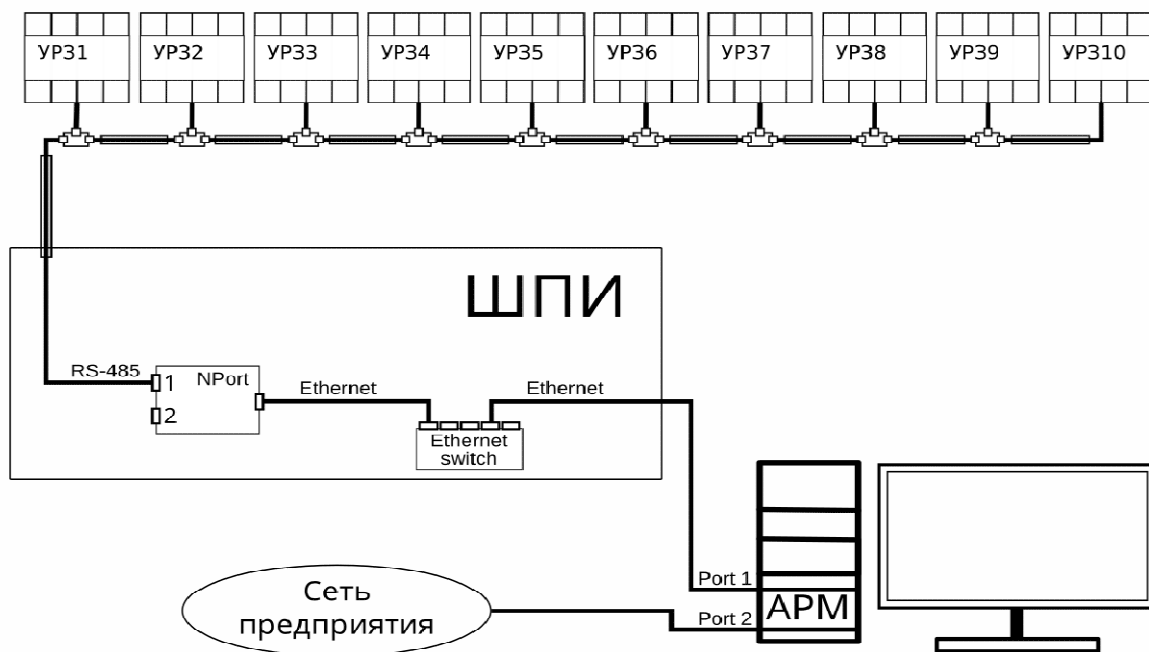


Рисунок 1. Схема работы в сети RS-485 с передачей данных в АСУТП предприятия

¹ ДАУ - дистанционное автоматическое управление. При подаче 220В 50Гц прибор активируется, иначе регулирование прекращается и заслонка закрывается.

Внешний вид

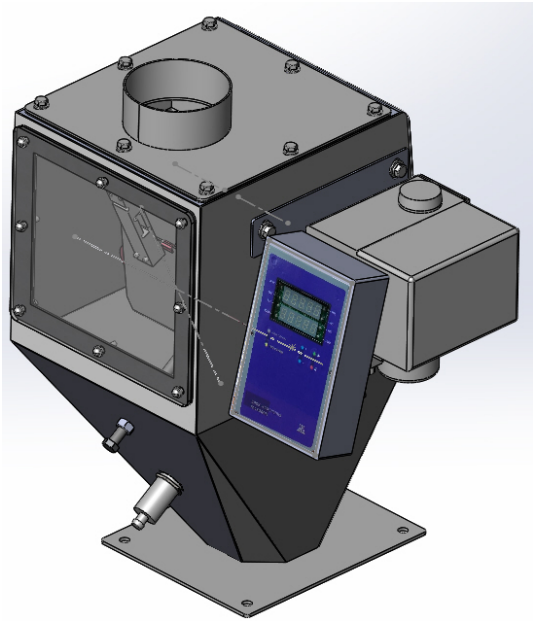


Рисунок 2. Внешний вид УР3-7(12)

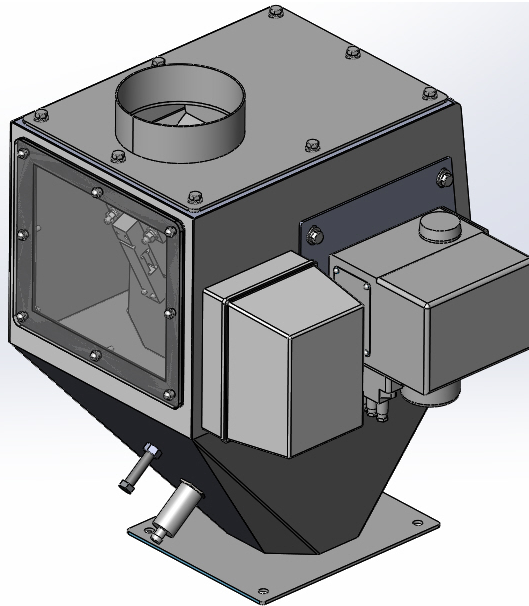


Рисунок 3. Внешний вид УР3-25

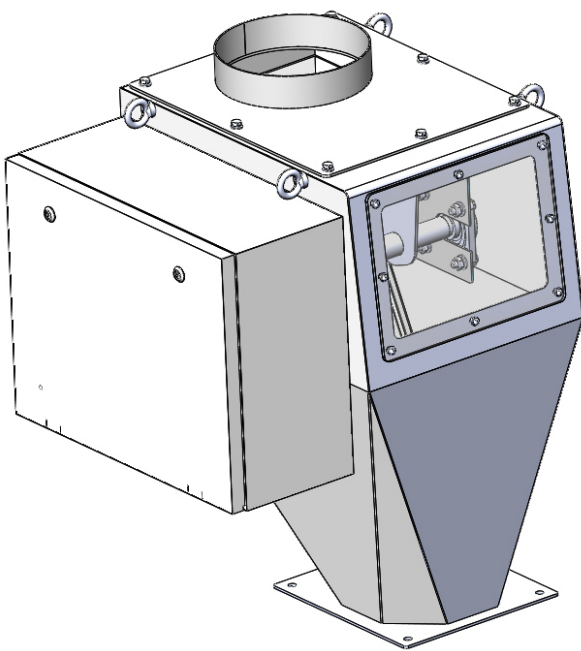


Рисунок 4. Внешний вид УР3-50

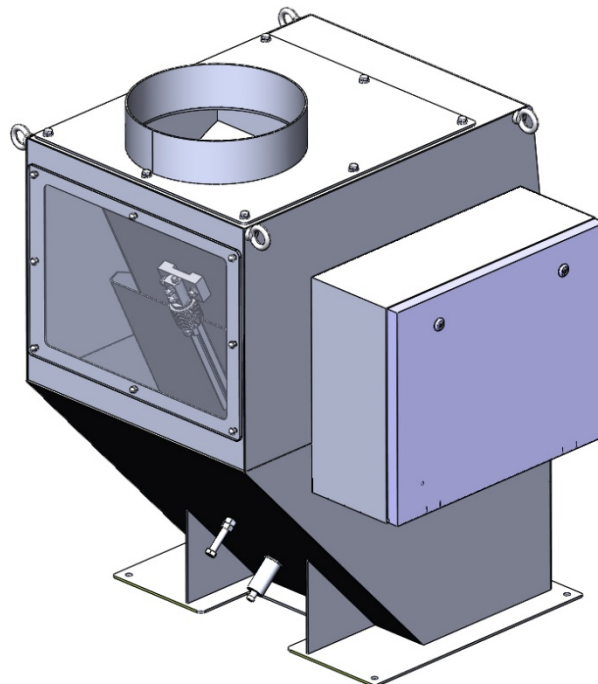






Рисунок 4. Внешний вид УР3-100

Источником задания производительности может быть:

- Кнопки [ПЛЮС]  и [МИНУС]  на передней панели блока для увеличения или уменьшения заданной производительности.
- Интерфейс RS-485 с протоколом ModBus RTU.

Блок может быть активирован и деактивирован:

- Кнопкам [ПУСК]  и [СТОП]  на передней панели блока.
- Входом ДАУ — включением и отключением внешнего электрического сигнала 220 вольт
- Через интерфейс RS-485 по протоколу ModBus RTU.

Технические характеристики

Параметр	Ед. изм.	Значение				
		УРЗ-7	УРЗ-12	УРЗ-25	УРЗ-50	УРЗ-100
Наименование		УРЗ-7	УРЗ-12	УРЗ-25	УРЗ-50	УРЗ-100
Наибольший предел производительности ²	т/ч	7	12	25	50	100
Наименьший предел производительности с нормированием погрешности	т/ч	0,7	1,2	2,5	5,0	10
Наименьший предел производительности при стабилизации потока	т/ч	0,3	0,3	0,7	1,5	5
Диаметр наружный входа	мм	120		150	220	300
Габаритные размеры		См. раздел “Габаритные размеры”				
Напряжение питания переменного тока	В	220				
Частота	Гц	50				
Отклонения по напряжению	-	+10% / -10%				
Потребляемая от сети мощность, не более	Вт	150				
Виды продукта		Зерно, крупы и т.д				
Влажность продукта	%	10 - 20				
Насыпная масса	т/м ³	0,65-0,85				
Предел допускаемой погрешности расхода зерна, не более	%	+/- 2				
Время закрытия заслонки (не более)	Сек	60				
Время открытия заслонки (не более)	Сек	60				

² производительность по зерну пшеницы 4 класса по ГОСТ 9353-2016. При проектировании необходимо выбирать производительность с 30% запасом для обеспечения стабильного регулирования в условиях разброса параметров продукта по влажности. Длинные подводящие и отводящие самотеки могут оказывать существенное влияние на производительность.

Параметр	Ед. изм.	Значение				
		УРЗ-7	УРЗ-12	УРЗ-25	УРЗ-50	УРЗ-100
Наименование		УРЗ-7	УРЗ-12	УРЗ-25	УРЗ-50	УРЗ-100
Блок управления		БУРСВ-1(2)				
Место установки блока управления		На корпусе, на кронштейне с регулировкой наклона. Заднее расположение гермовводов	Выносное, на кабельном узле. Левое расположение гермовводов			
Электрический привод		МЭО-40/63-0.25М-01 220В 50Гц или аналогичный				
Тензодатчик		К-О-10А2 или аналогичный	К-О-10А2 или аналогичный	Т2 или аналогичный		
НПИ тензодатчика	кг	3(5)	5	10(20)	20	
Датчик подпора		ВБЕ-М30-85У-1121-СА или аналогичный (24В NPN)	ВБЕ-М30-85У-1121-СА (24В NPN), ротационный (220В NPN) или аналогичный			
Температура окружающего воздуха в режиме хранения	гр.С	-40 до +60				
Температура окружающего воздуха в режиме эксплуатации	гр.С	-45 до +40			-45 до +40	
Относительная влажность воздуха:	%	До 98% (при 25 гр.С)				
Степень защиты оболочки		IP54				
Вес оборудования, не более	кг	37	38	48	120	

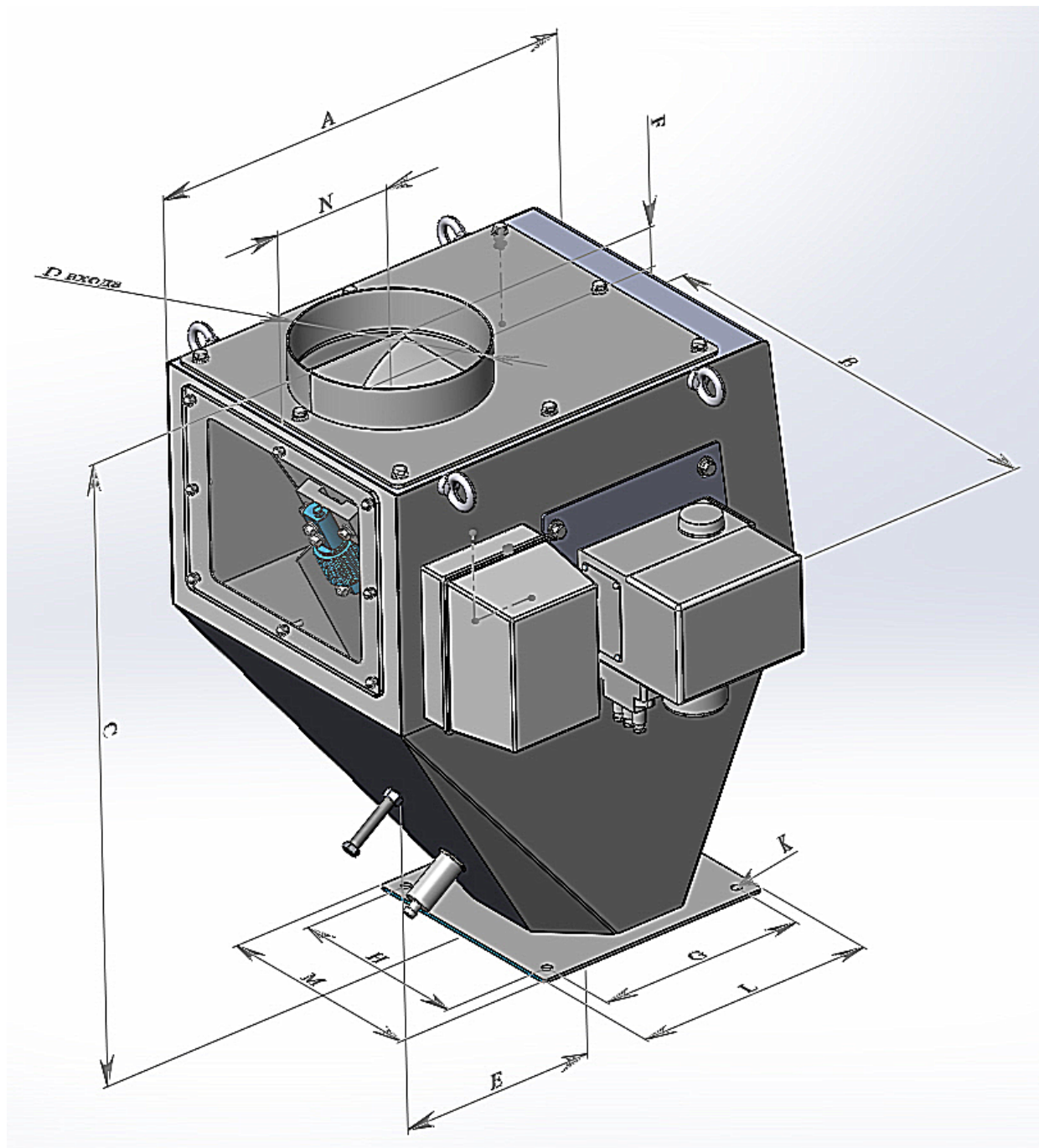


Рисунок 6. Габаритные размеры

Размер (в мм)	Наименование	УР3-7(12)	УР3-25	УР3-50	УР3-100
A	Длина полная	410	463	553	760
B	Ширина полная	477	497	612	717
C	Высота полная	655	656	776	1005
Dвх	Диаметр входа	120	150	220	300
Dвых	Диаметр выхода	120	150	220	300
E	Расстояние между осями входа и выхода	154	190	252	385
F	Высота обечайки входа	50	50	50	80
G	Межосевое отверстий опоры по длине	250	250	266	460
H	Межосевое отверстий опоры по ширине	200	200	240	580
K	Диаметр отверстий крепления в опоре	12	12	12	12
L	Длина опорной пластины	290	290	306	500
M	Ширина опорной пластины	240	240	280	620
N	Расстояние оси входа от передней стенки	110	126	153	194

Устройство и принцип работы

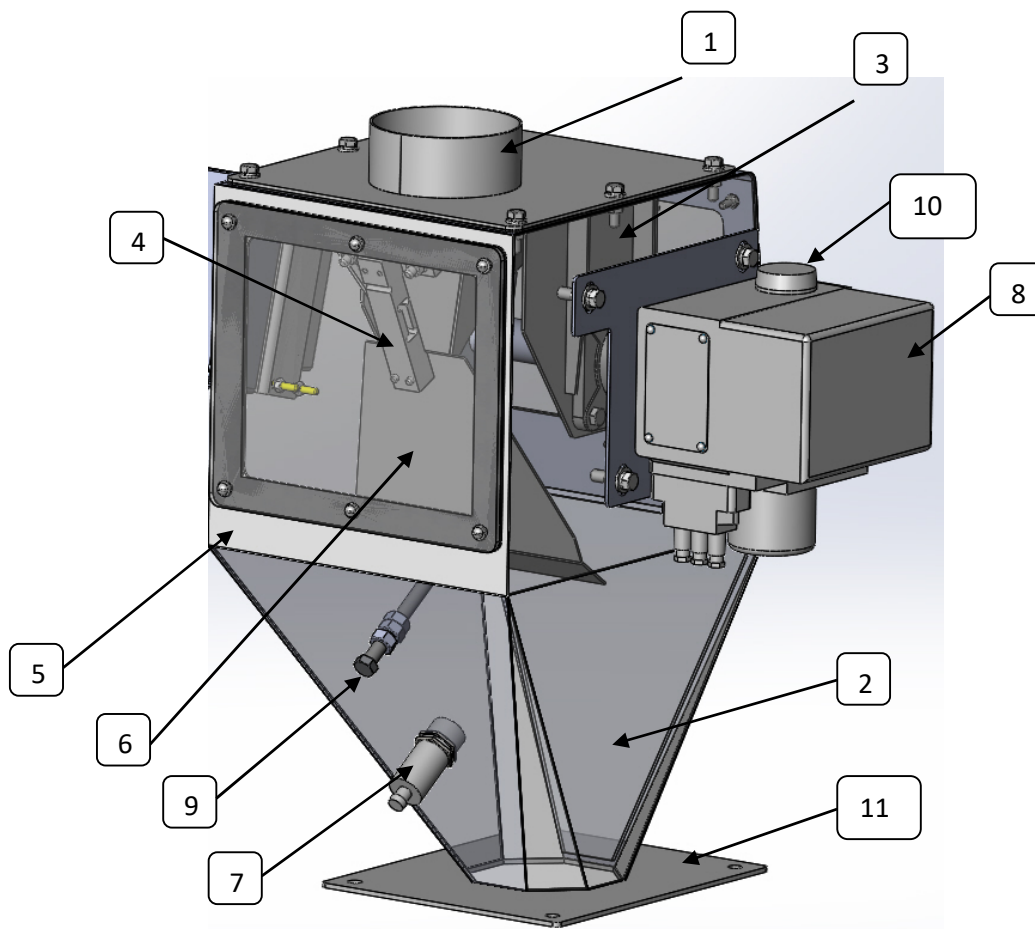


Рисунок 7. Устройство УРЗ с приводом МЭО

1 – обечайка входа; 2 – конус выхода; 3 – заслонка; 4 – тензодатчик; 5 – корпус; 6 – лоток тензодатчика; 7 – датчик подпора; 8 – МЭО; 9 – ограничительный упор; 10 – маховичок ручного управления заслонкой; 11 – опорная пластина.

Устройство работает следующим образом: в начальном состоянии питание прибора выключено, заслонка закрыта. При включенном питании, после активации блок выдает команду МЭО на открытие заслонки. Заслонка начинает открываться, и поток продукта давит на лоток. Блок измеряет давление и преобразует его в текущий расход продукта, сравнивает ее с заданным значением. Если этот расход недостаточен, то заслонка будет открываться, пока текущий расход не будет равен заданному. Для исключения работы МЭО при малых изменениях потока продукта введен так называемый “гистерезис” (или мертвая зона). Это уровень отклонения потока, который не будет компенсироваться ходами заслонки. Как только будет достигнута производительность, равная заданному, заслонка остановится.

Для исключения аварийных ситуаций, связанных с остановкой механизмов, установленных ниже по технологической цепочке, введен датчик подпора. В случае если продукт не успевает уходить из нижнего конуса, срабатывает датчик подпора и заслонка закрывается. Прибор имеет вход управления “ДАУ”, это позволяет подключать УРЗ к системе ДАУ предприятия и оперативно закрывать и открывать заслонку УРЗ, используя электрический сигнал напряжением 220В. Релейный выход “производительность в заданной зоне” позволяет информировать о невозможности выполнения УРЗ своих функций. Такими случаями могут быть: неисправность УРЗ, отсутствие продукта в накопительном бункере, засорение самотека и т.п. Использование релейного выхода позволяет оперативно устранить аварийные ситуации в работе УРЗ.

Установка и монтаж

Ознакомьтесь с разделом “Указания по технике безопасности”.
Перед установкой и эксплуатацией УРЗ необходимо получить инструктаж от специалиста по безопасности на предприятии!

Эксплуатация устройства допускается только со всеми установленными защитными крышками и панелями, предусмотренными конструкцией.

Тензодатчик является точным прибором, чувствительным к перегрузке. Нагрузка более 150% приведет к необратимому отказу датчика из-за деформации чувствительного элемента
Не прилагайте к датчику усилия более номинала тензодатчика!
В случае деформации датчика гарантия на датчик и замену датчика не распространяется!

В случае проведения сварочных работ ближе пяти метров, необходимо обесточить блок и защитить УРЗ от попадания брызг металла.

Не использовать корпус прибора как массу для сварки

Не допускается откручивать винты верхней крышки при монтажных работах, т.к. при этом нарушается соосность и прилегание заслонки.

При выполнении монтажных работ не допускается подъем устройства пропусканием стропы через обечайки во избежание повреждения тензодатчика!

Устройство не должно подвергаться давлению на внешнюю крышку весом более 50кг!

Для получения нормированных характеристик по точности требуется работа устройства с постоянным наличием продукта на входе. Т.е. не рекомендуется установка непосредственно под нориями и питателями, которые подают продукт небольшими порциями. В этом случае над устройством надо предусмотреть бункер для сглаживания пульсаций потока.

Установить устройство вертикально по уровню, не допускать вибрацию с частотой более 25 Гц. и амплитудой не более 0,1 мм.

Основным методом монтажа является установка устройства на нижнюю опорную пластину, которая может опираться на:

- Транспортный механизм – шнековый транспортер. В этом случае в крышке транспортера выполняют отверстие для выхода продукта. Устройство не должно подвергаться давлению на внешнюю крышку весом более 50кг. Если вес подключаемых самооттеков (включая продукт) превышает это значение, следует выполнить подкрепление самооттека внешней металлоконструкцией.
- Подставку с отверстием и обечайкой для самооттека, подводимого снизу подставки.

УРЗ-25 и УРЗ-50(100) могут закрепляться (подвешиваться) за резьбовые отверстия рым-болтов

- Подвес к бункеру – непосредственно к бункеру допускается подвешивать УРЗ-25 и УРЗ-50(100). Для этого необходимо вывернуть рым-болты и через эти отверстия подвесить устройство на бункер. Входная обечайка стыкуется с бункером металлическим или полимерным хомутом. Отводящий самооттек должен быть закреплен на бункере, не допуская растягивающего усилия более 50кг. При использовании в составе точек отгрузки не допускается появления изгибающих усилий на устройство от гибких самооттеков (в результате движения автотранспорта при неподнятых самооттеках, обледенения и т.п.).

Подключить заземление, цепи питания и внешнего управления. Заземление выполняется соединением соответствующего контакта заземления с контуром заземления.

Отрегулировать ограничительный упор таким образом, чтобы при отсутствии нагрузки на лоток зазор между лотком и упором составил 4-5мм, проконтролировать, что при максимальной нагрузке на лоток зазор составляет не менее 2мм. После окончания монтажа закрыть все крышки, защитные стекла.

Для монтажа и эксплуатации привода МЭО руководствоваться документами:

- «МЕХАНИЗМЫ ИСПОЛНИТЕЛЬНЫЕ ЭЛЕКТРИЧЕСКИЕ ОДНОБОРОТНЫЕ МЭО» Руководство по эксплуатации.

Для монтажа и эксплуатации блока управления пользоваться документом:

- «БУРСВ Блок управления расходом сыпучих веществ» Руководство по эксплуатации и Паспорт (РЭ ПС БУРСВ)
- «БУРСВ Блок управления расходом сыпучих веществ» Руководство оператора (РО БУРСВ)

Заземление

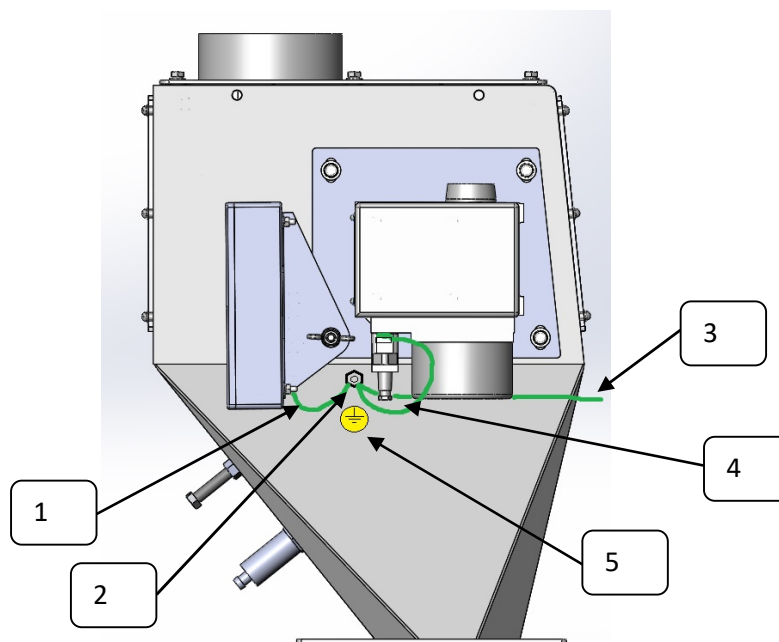


Рисунок 8. Заземление УРЗ (УРЗ-7 и УРЗ-12)

1 – Проводник заземления N1 (БЛУРЗ – болт заземления корпуса); 2 – Болт заземления корпуса; 3 – Проводник заземления N3 (болт заземления корпуса – шина заземления (ГЗШ)); 4 – Проводник заземления N2 (болт заземления МЭО – болт заземления корпуса); 5 – Знак “Заземление”.

Заземление УРЗ-25 выполняется аналогично, но проводник заземления N1 подключается в соединительной коробке, установленной на корпусе, к клемме РЕ. Проводники N1-N3 выполняются из провода ПВ-3 с желто/зеленой расцветкой, сечением не менее 2.5 мм², оснащенный медным кольцевым наконечником с 6.5мм. Проводники N1 и N2 поставляются в составе комплектного УРЗ, проводник N3 изготавливается при монтаже.

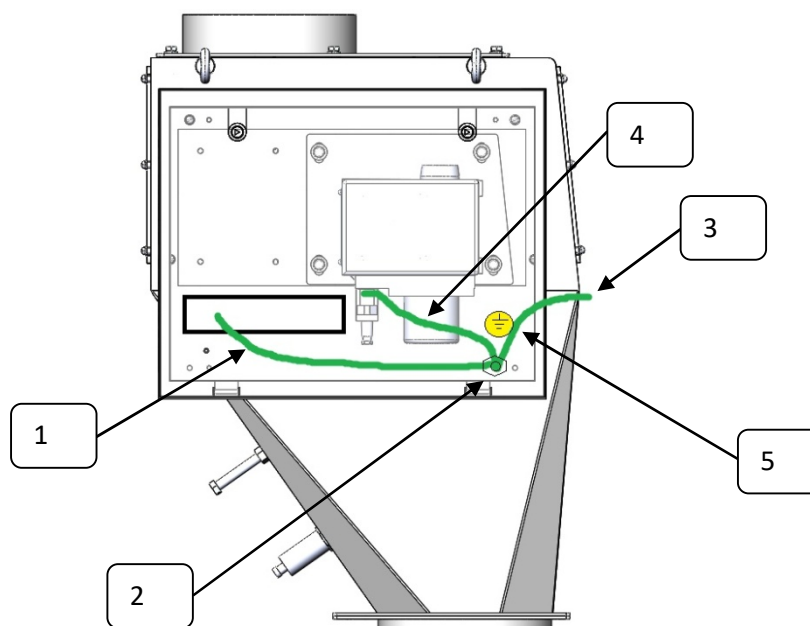


Рисунок 9. Заземление УРЗ (УРЗ-50 и УРЗ-100)

1 – Проводник заземления N1 (клемма РЕ – болт заземления корпуса); 2 – Болт заземления корпуса; 3 – Проводник заземления N3 (болт заземления корпуса – шина заземления(ГЗШ)); 4 – Проводник заземления N2 (болт заземления МЭО – болт заземления корпуса); 5 – Знак “Заземление”.

Настройка

При проведении настройки необходимо выполнить последовательность следующих операций:

1. отрегулировать конечные выключатели МЭО;
2. отрегулировать датчик подпора;
3. откалибровать блок в статике;
4. откалибровать блок в динамике.

Регулировка конечных выключателей МЭО

Типы конечных выключателей: КВМО - КВ максимального открытия, КВМЗ - КВ максимального закрытия.

Порядок регулировки:

1. Обесточить МЭО, снять крышку блока КВ
2. Полностью закрыть заслонку, вручную поворачивая рукоятку привода.
3. Ослабить гайку, установить кулачок КВМЗ в такое положение, чтобы он только начал наезжать на КВМЗ, затянуть гайку.
4. Полностью открыть заслонку, вручную поворачивая рукоятку привода.
5. Ослабить гайку, установить кулачок КВМО в такое положение, чтобы он только начал наезжать на КВМО, затянуть гайку.
6. Вращая ручку, проверить, чтобы во время рабочего хода кулачки не наезжали на КВМО и КВМЗ, и они срабатывали только во время выхода заслонки в крайние положения (должен быть слышен отчетливый щелчок). Заслонка должна полностью закрывать и открывать отверстие.
7. Если необходимо, скорректировать положение кулачков.
8. Затянуть гайку и закрыть крышку.

Необходимо помнить, что привод развивает значительные усилия, и неправильная установка кулачков может привести к повреждениям механической части УРЗ.

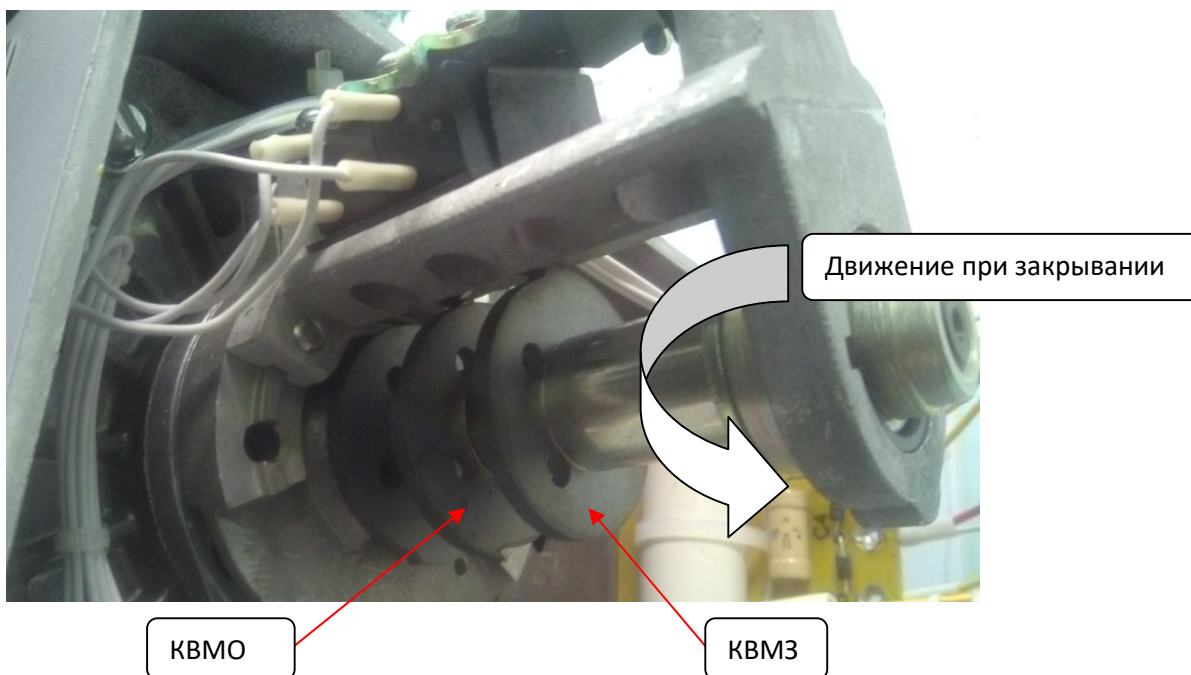


Рисунок 10. Конечные выключатели. Кулачки конечных выключателей

Регулировка датчика подпора

Подать питание на УРЗ, поднести руку к чувствительной части датчика подпора - светодиодный индикатор на датчике должен светиться. При отсутствии свечения настроить датчик с помощью регулировочного винта, находящегося в торце датчика. Датчик должен срабатывать при легком касании чувствительной части. В последующем отстроить датчик на продукт, добиваясь отсутствия ложных срабатываний на осажденную пыль. Срабатывание датчика отображается на блоке свечением индикатора "Подпор".

Калибровка в статике

Калибровка эталоном веса описана в «БУРСВ Блок управления расходом сыпучих веществ» РО. В качестве эталона используется Гиря калибровочная по ГОСТ 7328-2001 (форма в виде условной гири с радиальным вырезом) либо пластина-аналог, поставляющаяся в групповом ЗиП УРЗ (1 шт на партию).

После проведения статической калибровки необходимо проверить срабатывание датчиков.

- Сработать датчик подпора. Через некоторое время, заслонка будет закрываться до упора. Проверить срабатывание КВМЗ.
- Нагрузить тензодатчик так, чтобы обеспечивалась максимальная производительность УРЗ. Заслонка будет закрываться до крайнего положения. Проверить срабатывание КВМЗ.
- Разгрузить тензодатчик. Заслонка будет открываться до крайнего положения. Проверить срабатывание КВМО.

Калибровка в динамике

Для проведения калибровки в динамике необходимо задать калибровочные параметры в соответствии с «БУРСВ Блок управления расходом сыпучих веществ» РО. Произвести калибровку потоком зерна за определенный промежуток времени, при этом тщательно отобрать прошедший продукт в отдельную емкость и взвесить на весах статического действия. Вычислить коэффициент динамической калибровки и записать в меню блока.

Техническое обслуживание

Техническое обслуживание проводится с целью обеспечения нормируемых технических характеристик, обеспечения бесперебойной работы устройства и включает в себя следующие виды работ:

- внешний осмотр во время эксплуатации.
- периодическая проверка на функционирование.
- ремонт при возникновении неисправностей.
- консервация при снятии на продолжительное хранение.
- очистка от загрязнении (при необходимости).
- выполнение работ по техобслуживанию в соответствии с инструкциями на комплектующие изделия.

При внешнем осмотре проверяется отсутствие люфтов в соединениях, коррозии, повреждения защитных стекол, уплотнений, органов управления, задиры защитных покрытий и других повреждений. После ремонта устройство подвергается проверке на функционирование в соответствии с техническим описанием. При снятии устройства на длительное хранение, поместить его в упаковку, исключающую удары и повреждения лакокрасочного покрытия и хранить его в соответствии с пунктом "Транспортировка и хранение".

Неисправности и способы их устранения

Проявление неисправности	Способ устранения
Питание на блок подано, но нет индикации	Проверить предохранитель питания блока
Есть индикация производительности, она меняется в соответствие с нагрузкой, установлено задание производительности, но нет перемещения заслонки	Проверить : <ol style="list-style-type: none"> 1. Подачу питания на разъем МЭО 2. Проверить предохранитель цепи управления МЭО 3. Исправность привода МЭО
Неисправность тензодатчика	<ol style="list-style-type: none"> 1. Разгрузить тензодатчик. 2. Если ошибка не устранилась, то измерить напряжения питания тензодатчика, оно должно быть не менее 4 вольт. Измерить разность напряжений между контактами +Signal и -Signal. Оно не должно превышать 10 милливольт. Если превышает, значит, датчик был деформирован, и его необходимо заменить. Желательно, для обеспечения метрологических характеристик, чтобы сигнал с ненагруженного датчика не превышал 5мВ, а при максимальной рабочей производительности УРЗ- был не более 18 мВ.
Заслонка не полностью перекрывает отверстие при срабатывании датчика "Подпор" и деактивации блока	Отрегулировать конечный выключатель максимального закрытия
Заслонка не полностью открывает отверстие при максимальной нагрузке УРЗ	Отрегулировать конечный выключатель максимального открытия
Тензодатчик не нагружен продуктом, а блок показывает расход, отличный от нуля. Функция автоизмерения нуля не выполняется, счетчик автоизмерения нуля не увеличивается после деактивации блока	Произвести оперативное измерение нуля при небольших отклонениях или калибровку блока в статике

Комплектность поставки

УРЗ-7, УРЗ-12

- Корпус УРЗ с электроприводом МЭО, тензодатчик с измерительным лотком, датчик подпора емкостный, блок управления БУРСВ (в сборе)
- «Дозатор лотковый УРЗ» (ТО РМ ПС УРЗ)
- «БУРСВ Блок управления расходом сыпучих веществ» (РЭ ПС БУРСВ)
- «БУРСВ Блок управления расходом сыпучих веществ» (РО БУРСВ)

Поставляются на европоддонах с деревянной обрешеткой по 1 или 2 комплекта на европоддон.
Документация поставляется в составе УРЗ

УРЗ-25, УРЗ-50, УРЗ-100

- Корпус УРЗ с электроприводом МЭО, тензодатчик с измерительным лотком, датчик подпора, коробка соединительная(в сборе)
- блок управления БУРСВ с кабельным узлом (или блок управления БУРСВ с кабельным узлом в шкафу по специальному согласованию)
- «Дозатор лотковый УРЗ» (ТО РМ ПС УРЗ)
- «БУРСВ Блок управления расходом сыпучих веществ» (РЭ ПС БУРСВ)
- «БУРСВ Блок управления расходом сыпучих веществ» (РО БУРСВ)

Поставляются на европоддонах с деревянной обрешеткой по 1 или 2 комплекта на европоддон.
Документация поставляется в составе УРЗ

Транспортирование и хранение

Устройства в упаковке предприятия изготовителя допускают транспортирование на любые расстояния при соблюдении правил, утвержденных транспортными министерствами и следующих требований: транспортирование по железной дороге должно производиться в крытых вагонах; при перевозке автотранспортом поддоны должны перевозиться закрытым автотранспортом; при перевозке воздушным транспортом ящики с приборами должны размещаться в герметичных отапливаемых отсеках; при перевозке водным транспортом ящики с приборами должны размещаться в трюме.

Предельные условия транспортирования :

- температура окружающего воздуха от минус 40 до плюс 50 гр.С
- относительная влажность воздуха до 95% при температуре +35гр.С
- атмосферное давление не менее 61,33кПа (460 мм рт. ст.)

Расстановка и крепление ящиков на транспортных средствах должны обеспечивать устойчивое положение при складировании и в пути, отсутствие смещений и ударов друг о друга. Во время транспортирования и погрузочно-разгрузочных работ транспортная тара не должна подвергаться резким ударам.

Хранение изделий должно осуществляться в складских помещениях при отсутствии в них пыли, паров кислот, щелочей и агрессивных газов.

Указания по технике безопасности

При установке и эксплуатации изделия руководствоваться следующими документами:

- Межотраслевые правила по охране труда (Правила безопасности) при эксплуатации электроустановок ПОТ Р М-016-2001 РД 153-34.0-03.150-00
- Правила Устройства Электроустановок (ПУЭ) 7-е издание УТВЕРЖДЕНО Министром топлива и энергетики Российской Федерации 06 октября 1999 г.

Не допускается эксплуатация изделия: с незаземленным корпусом, с поврежденным корпусом, не закрытыми защитными крышками. Это опасно для жизни!

Помните, что привод МЭО развивает значительные механические усилия и потенциально может стать источником травм. Не допускается проведение ремонтных работ при включенном устройстве!

Для предотвращения повреждений: Подключайте к клеммам только указанные напряжения и разрешенные нагрузки. Всегда проверяйте правильность подключения кабелей. Не подвергайте узлы ударам и чрезмерным механическим нагрузкам.

Для удаления посторонних предметов из УРЗ выполните процедуру:

1. Обесточьте УРЗ
2. Снимите защитную крышку, вращением маховичка привода поднимите заслонку и удалите посторонний предмет
3. Закройте защитную крышку
4. Подайте питание на УРЗ, переведите его в рабочий режим

Паспорт

Свидетельство о приемке

Комплект: УРЗ-_____ № _____

в составе:

Блок управления БУРСВ_____ № _____

признан годным к эксплуатации, исполнение: _____

Конструктивный коэффициент производительности _____

Дата выпуска: < > _____ 20__

Подпись представителя ОТК: _____ МП

Ограниченная гарантия

1. Производитель оставляет за собой право вносить изменения в конструкцию без дополнительного уведомления.
2. Производитель гарантирует, что дозатор (далее изделие) будет функционировать во всех существенных отношениях в соответствии с действующей документацией на момент передачи покупателю, и будет свободно от недостатков, связанных с качеством материалов или производства в течении 1 (одного) года с момента продажи. Производитель проводит испытания и другие мероприятия по управлению качеством, чтобы поддержать эту гарантию.
3. Материальная ответственность производителя сводится к ремонту или замене изделия и любых его составляющих, не отвечающих требованиям, установленных настоящей ограниченной гарантией и возвращенных производителю в комплекте поставки. Настоящая ограниченная гарантия недействительна, если повреждение изделия или его составляющих является результатом ненадлежащего обращения, неправильного использования, несчастного случая, невыполнения или ненадлежащего выполнения регламентных работ.
4. В максимальной степени, допускаемой применимым законодательством, производитель отказывается от предоставления каких-либо других прямых или подразумеваемых гарантий, включающих, не ограничиваясь перечисленным, гарантии товарности или пригодности для конкретной цели в отношении изделия, его составляющих и информационных материалов.
5. В максимальной степени, допускаемой применимым законодательством, производитель отказывается нести материальную ответственность за какие-либо убытки (включающие, не ограничиваясь перечисленным, прямые или косвенные убытки в результате нанесения телесных повреждений, неполучения доходов, вынужденных перерывов хозяйственной деятельности или нанесения любых других видов имущественного ущерба), вытекающие из использования или невозможности использования данного изделия, даже в том случае, если производитель был предупрежден о возможности этих убытков.