



**ООО «ТехАвтоматика»**

658220, Алтайский край г. Рубцовск,  
ул. Строительная, д. 42, пом. 5, оф. 212

+7 (385-57) 2-53-09, +7-905-926-44-11  
ta22.ru, ta22@ngs.ru

---

Утверждаю  
Ген. директор Чаплин А. В.

«    » \_\_\_\_\_ 202\_\_

# Табло информационное «ТИ-МВ-2»

Руководство по эксплуатации. Паспорт

РЭ.ПС.ТИ-МВ-2-03

версия ПО 4.0

Руководство по эксплуатации .....	3
Назначение .....	3
Технические характеристики .....	3
Настройка .....	4
Округление показаний .....	4
Интерфейс .....	5
Протокол CAS .....	5
Монтаж .....	6
Подключение .....	7
Неисправности .....	7
Техническое обслуживание .....	8
Очистка и дезинфекция .....	8
Транспортирование и хранение .....	8
Меры безопасности .....	8
Паспорт .....	9
Система обозначений .....	9
Комплект поставки .....	9
Свидетельство о приемке .....	9
Ограниченная гарантия .....	9

# Руководство по эксплуатации

Настоящее руководство по эксплуатации распространяется на табло информационное ТИ-МВ-2 (далее табло или изделие) и предназначено для изучения принципа работы и правил эксплуатации и хранения изделия. Эксплуатация требует подготовки персонала в части обязательного изучения данного документа и выполнения изложенных действий и правил.

## Назначение

Изделие предназначено для удаленной индикации веса, на основе данных, переданных весовыми блоками «CAS-6000», АД-ВИ либо аналогичных по протоколу. Табло может использовать интерфейсы RS485 или RS232.

Реализованы функции:

- Шесть семисегментных светодиодных индикатора с десятичными точками
- Шесть дискретных светодиодных индикатора состояний весовой системы
- Отображение часов в формате «ЧЧ-ММ»
- Отображение температуры воздуха
- Дискретизация (округление принятого значения веса) в диапазоне 1-100кг.

## Технические характеристики

Климатические характеристики:

Символ	Расшифровка	Значение
TWMAX	Температура рабочая максимальная	55°C
TWMIN	Температура рабочая минимальная	-40°C
TSMAX	Температура хранения максимальная	85°C
TSMIN	Температура хранения минимальная	-40°C
HMDWMAX	Влажность повышенная максимальная при 25°C	95% <sup>1</sup>
MECHCLASS	Класс по механической стойкости не более	M1
IPCLASS	Класс защиты	IP54
	Допускаемый агрессивный фактор	-

Электрические характеристики:

Символ	Расшифровка	Значение
POWMAX	Собственная потребляемая мощность максимальная	60 Вт
VACMAX	Напряжение питания максимальное	230 В
VACMIN	Напряжение питания минимальное	190 В
FVACMAX	Частота напряжения питания максимальная	60 Гц
FVACMIN	Частота напряжения питания минимальная	40 Гц
IFUSEMAX	Номинал предохранителя в цепи питания	1.6 А

Механические характеристики:

Символ	Расшифровка	Значение
	Ширина	743 мм
	Высота	137 мм
	Глубина	125 мм
	Масса	
	Материал уплотнения	Силиконовый герметик
	Материал корпуса	Сталь
	Материал гермоуплотнения кабельных вводов	Полиамид
	Материал покрытия	Полимерное покрытие

<sup>1</sup> Конденсация влаги допускается на внешней поверхности изделия

## Настройка

В нижней части табло установлены кнопки «Выбор» и «Изменить». Настройку можно выполнить только при показаниях на индикаторе времени и температуры. В режиме индикации веса возможность настройки заблокирована.

Кнопка «Выбор» последовательно переключает режим установки:

Режим установки	Индикация	Действие кнопки «Изменить»	Диапазон	По умолчанию
Часы	Мигают часы	Настройка часов	0-23	-
Минуты	Мигают минуты	Настройка минут	0-59	-
Коррекция хода часов	CcT	Суточная коррекция хода со знаком: «-18» будет отнимать раз в сутки 18 секунд, «5» будет прибавлять раз в сутки 5 секунд.	-25/+25	0
Тип протокола	Prt	0- CAS	0	0
Скорость интерфейса	UAr	0-1200, 1-2400, 2-4800, 3-9600, 4-19200, 5-38400, 6-57600, 7-115200 (8N1)	0-7	3
Дискретизация веса	rOU	См. п. «Округление показаний»	0-100	0
Коррекция датчика температуры	CtS	Коррекция датчика температуры задается в градусах Цельсия	-10/+10	0
Тип датчика температуры	Sdt	0 — NTC 10к 3950	0	0
Разовые команды	OCd	1 — сброс настроек по умолчанию	0-1	0

### Округление показаний

В поле данных протокола CAS, данные о весе могут передаваться в виде:

- Без точки – только килограммы
- С точкой – тонны и килограммы

В случае вывода только в килограммах возможно использование функции {rOU}

- 0 – принятые данные с точкой или без точки выводятся на индикатор в том виде, в каком были приняты.
- 1-100 – принятые данные без точки округляются с дискретой от 1 до 100.

Если округление включено, но вес передается в формате с точкой, на индикаторе будет надпись «ErrPrt».

## Интерфейс

Физический уровень интерфейса — RS232 и RS485. Скорость интерфейса табло задается в режиме установки и должно быть равным скорости, установленной на весовом блоке. Одновременно можно использовать только один из видов интерфейса.

## Протокол CAS

Весовой блок с определенным интервалом (настраивается на непрерывную передачу данных) производит посылку пакета, содержащего информацию о весе и состоянии блока, табло принимает и разбирает пакет для последующей индикации.

Данные протокола CAS форматируются в сообщение длиной 22 байта.

U	S	,	G	S	,					Данные 8 байт				CR	LF
---	---	---	---	---	---	--	--	--	--	---------------	--	--	--	----	----

Пустые поля не обрабатываются.

Поля U S могут принимать значения:

- U S   Нестабильно
- S T   Стабильно
- O L   Перегрузка

Поля G S могут принимать значения:

- G S   Вес брутто
- N T   Вес нетто

Поле данных состоит из цифровых символов и включает в себя знак минус и десятичную точку в виде символов ASCII. В режиме, когда на табло не подаются внешние данные, либо подающийся вес соответствует значению ноль килограмм, табло периодически сменяет отображение часов и температуры воздуха. Как только весы станут передавать ненулевой вес, табло отображает только значение веса.

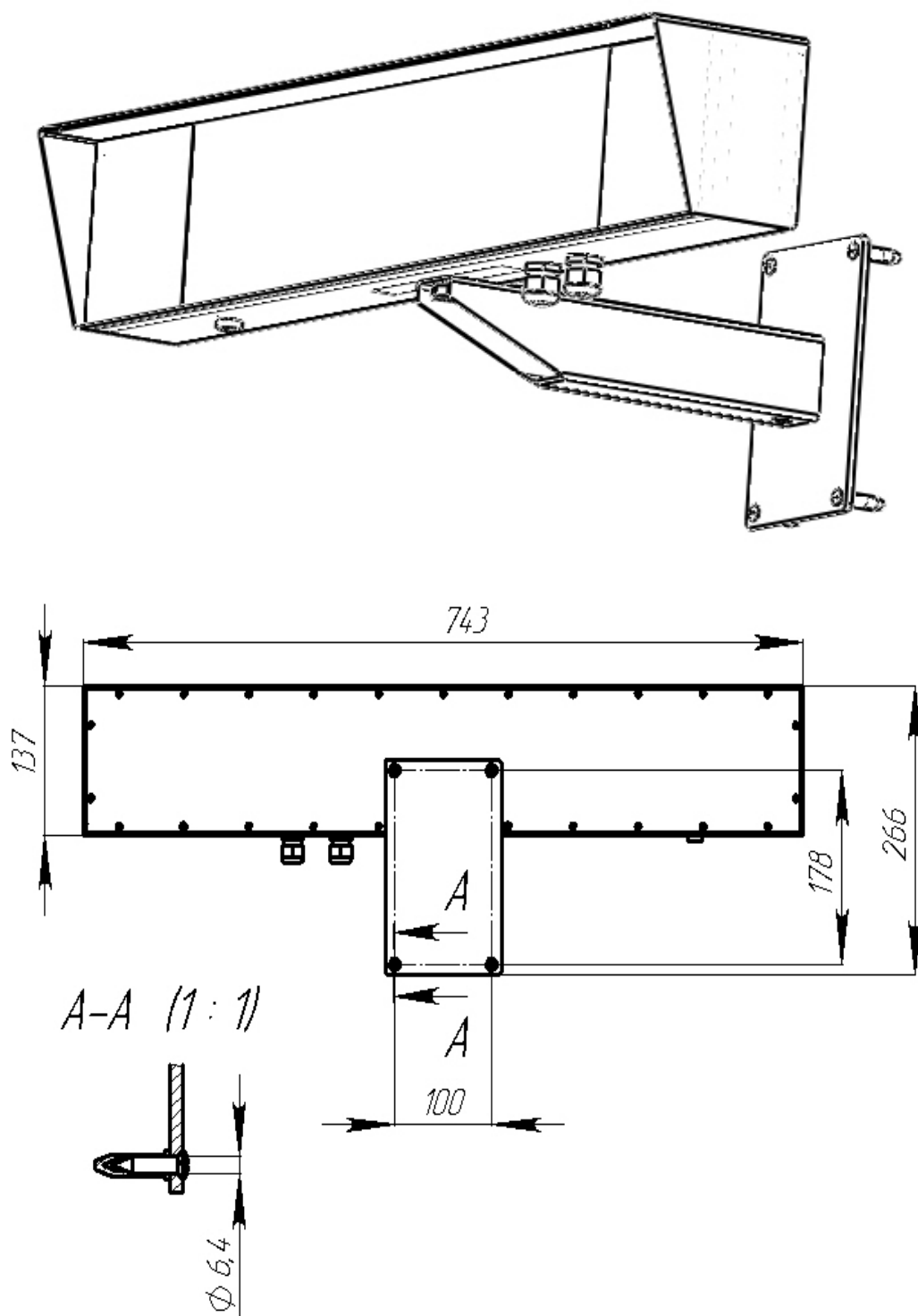
На дискретных индикаторах отображаются:

- «Связь»                   Мигание/свечение означает: наличие связи с весами
- «Счетчик»                 Резерв
- «Температура/время»   Свечение означает: режим индикации температуры-времени
- «Перегруз»               Свечение означает: весы перегружены
- «Брутто/нетто»           Свечение означает: режим брутто
- «Нестабильность»       Свечение означает: вес нестабилен

## Монтаж

Надежно закрепите изделие на вертикальной поверхности с помощью анкерных болтов в месте, где изделие не будет подвергаться случайным повреждениям. Рекомендуем установку на теневой стороне зданий (под навесом) для уменьшения бликов и увеличения контрастности цифр. Если изделие располагается вне помещения, проведите провод сквозь стену, распаяйте разъем данных, установите на провод питания вилку. Подключите питание в соответствии с пунктом "Подключение".

Для корректного отображения температуры табло должно быть защищено от попадания прямых солнечных лучей. При эксплуатации при отрицательных температурах рекомендуется круглосуточное включение табло, это уменьшает диффузию и последующую конденсацию влаги внутри прибора.



## Подключение

Питание изделия. Провод ПВС 3х1.5 или аналогичный

№	Цепь	Куда уходит
	АС 220В	Питание (Фаза)
	АС 220В	Питание (Ноль)
	РЕ	Защитное заземление [желто-зеленый]

Интерфейс. Провод FTP (4PR 26AWG) или аналогичный

№	Цепь	Куда уходит	CAS-6000 (DB-9)	Centa (DB-9)	АД-ВИ (РС-7)	РС (DB-9)
11	RX2	Данные на табло [коричневый]	“2”	“3”	“1”	“3”
12	TX2	Данные от табло [зеленый]	*	*	*	“2”
13	C2	Общий проводник [бело-коричневый]	“7”	“5”	“5”	“5”
14	B1	B RS-485 [бело-синий]				
15	A1	A RS-485 [синий]				
16	C1	Выравнивающий проводник RS-485 [бело-красный]				
17	SLD1	Экран кабеля	Экран подключается в одной точке			

\*Цепь TX2 в стандартном подключении не используется (не требуется для одностороннего протокола CAS).

## Неисправности

1. В случае отсутствия свечения всех индикаторов проверьте наличие напряжения на питающем кабеле. Если напряжение присутствует, проверьте целостность предохранителя. Для этого обесточьте питающий кабель, открутите держатель предохранителя на нижней поверхности изделия, извлеките и проверьте предохранитель мультиметром. Сопротивление целого предохранителя должно быть меньше 0.2 ом.
2. В случае неисправности (обрыв или замыкание) датчика температуры на индикаторе будет надпись «Errdt». Проверьте целостность проводника выносного датчика температуры, при необходимости замените датчик температуры в сборе.
3. Для поддержания хода часов при отключенном табло установлена батарея типа CR2032. Среднее время службы батареи 5 лет. При превышении срока службы, либо сбросе настроек или часов после обесточивания, рекомендуется заменить батарею. Для этого откройте заднюю крышку, открутив 4 винта. На управляющей плате в держателе установлена батарея. Аккуратно, плоской отверткой, вставленной в щель внизу держателя, подцепите и удалите батарею, не повреждая верхний контакт батареи. Вставьте новую батарею под верхний контакт и защелкните батарею в держатель.

## **Техническое обслуживание**

Техническое обслуживание проводится с целью обеспечения нормируемых технических характеристик, обеспечению бесперебойной работы изделия и включает в себя следующие виды работ:

- внешний осмотр во время эксплуатации
- периодическая проверка
- ремонт при возникновении неисправностей
- консервация при снятии на продолжительное хранение

При внешнем осмотре проверяется отсутствие люфтов в креплении табло, коррозии, повреждения защитных стекол, уплотнений, органов управления, задиров защитных покрытий и других повреждений. Ремонт изделия при возникновении неисправностей допускается производить только представителями изготовителя или организацией, имеющей персонал соответствующей квалификации. После ремонта изделие подвергается проверке. При снятии изделия на длительное хранение, поместить его в упаковку, исключающую удары и хранить его в соответствии с пунктом "Транспортировка и хранение".

## **Очистка и дезинфекция**

Очистку поверхности от сильных загрязнений производить мягкой хлопчатобумажной ветошью, слегка увлажненной моющим средством. Для дезинфекции допускается применять растворы хлорамина 1,0 процентной концентрации. Не допускается чистка синтетическими растворителями. Не допускается чистка абразивными средствами и жесткими щетками во избежание повреждения защитных покрытий и стекол.

**При очистке изделие отключить от питающей сети!**

## **Транспортирование и хранение**

Изделие в упаковке предприятия изготовителя допускают транспортирование на любые расстояния при соблюдении правил, утвержденных транспортными министерствами и следующих требований: транспортирование по железной дороге должно производиться в крытых чистых вагонах; при перевозке открытым автотранспортом ящики с приборами должны быть покрыты брезентом; при перевозке воздушным транспортом ящики с приборами должны размещаться в герметичных отапливаемых отсеках. Расстановка и крепление ящиков с изделиями на транспортных средствах должны обеспечивать устойчивое положение при складировании и в пути, отсутствие смещений и ударов друг о друга. Во время транспортирования и погрузочно-разгрузочных работ транспортная тара не должна подвергаться резким ударам. Хранение изделие должно осуществляться в складских помещениях при отсутствии в них пыли, паров кислот, щелочей и агрессивных газов. Условия хранения для законсервированных и упакованных изделий должны соответствовать условиям хранения 3 по ГОСТ 15150. Товаросопроводительная и эксплуатационная документация должна храниться вместе с изделием.

## **Меры безопасности**

В изделии используется опасное для жизни напряжение. При установке изделия на объекте, а также при устранении неисправностей и техническом обслуживании необходимо отключить прибор и подключаемые устройства от сети. Не допускается попадание влаги на контакты и внутренние элементы изделия. Запрещается использование в агрессивных средах с содержанием в атмосфере кислот, щелочей, масел и т. п. Подключение, регулировка и техническое обслуживание должны производиться только квалифицированными специалистами, изучившими документацию по эксплуатации. При эксплуатации и техническом обслуживании необходимо соблюдать требования «Правил технической эксплуатации электроустановок потребителей» и «Правил техники безопасности при эксплуатации электроустановок потребителей».

**Эксплуатация изделия допускается только с закрытой  
задней крышкой! Заземление обязательно!  
В связи с наличием в цепях изделия опасного для жизни  
напряжения приборы должны монтироваться и  
обслуживаться только квалифицированными  
специалистами.**



# Паспорт

## Система обозначений

Обозначение:

ТИ-МВ-2 -03 исполнение IP54 с интерфейсом RS485 и RS232  
220В 50Гц 60Вт

## Комплект поставки

- |  |       |
|--|-------|
| 1. Табло информационное «ТИ-МВ-2», (кабельный вывод) | 1 шт. |
| 2. Разъем DB-9М с кожухом                            | 1 шт. |
| 3. Вилка сетевая                                     | 1 шт. |
| 4. Руководство по эксплуатации, включая паспорт      | 1 шт. |

## Свидетельство о приемке

Табло информационное «ТИ-МВ-2» Заводской № \_\_\_\_\_ исполнение: «ТИ-МВ-2» \_\_\_\_\_  
изготовлен в соответствии с действующей технической документацией и признан годным к эксплуатации  
Начальник ОТК

МП

\_\_\_\_\_

Подпись

\_\_\_\_\_

Расшифровка подписи

Дата “ \_\_\_\_\_ ” \_\_\_\_\_ 202\_

## Ограниченная гарантия

1. Производитель оставляет за собой право вносить изменения в конструкцию без дополнительного уведомления.
2. Производитель гарантирует, что изделие будет функционировать во всех существенных отношениях в соответствии с действующей документацией на момент передачи покупателю, и будет свободно от недостатков, связанных с качеством материалов или производства в течении 1 (одного) года с момента продажи. Производитель проводит испытания и другие мероприятия по управлению качеством, чтобы поддержать эту гарантию.
3. Материальная ответственность производителя сводится к ремонту или замене изделия и любых его составляющих, не отвечающих требованиям, установленных настоящей ограниченной гарантией и возвращенных производителю в комплекте поставки. Настоящая ограниченная гарантия недействительна, если повреждение изделия или его составляющих является результатом ненадлежащего обращения, неправильного использования, несчастного случая, невыполнения или ненадлежащего выполнения регламентных работ.
4. В максимальной степени, допускаемой применимым законодательством, производитель отказывается от предоставления каких-либо других прямых или подразумеваемых гарантий, включающих, не ограничиваясь перечисленным, гарантии товарности или пригодности для конкретной цели в отношении изделия, его составляющих и информационных материалов.
5. В максимальной степени, допускаемой применимым законодательством, производитель отказывается нести материальную ответственность за какие-либо убытки (включающие, не ограничиваясь перечисленным, прямые или косвенные убытки в результате нанесения телесных повреждений, неполучения доходов, вынужденных перерывов хозяйственной деятельности или нанесения любых других видов имущественного ущерба), вытекающие из использования или невозможности использования данного изделия, даже в том случае, если производитель был предупрежден о возможности этих убытков.