



Российская Федерация

ТехАвтоматика

Общество с ограниченной ответственностью

658204, Алтайский край, г. Рубцовск, ул. Азовская, 34, почта: 658223, Алтайский край, г. Рубцовск, а/я 42,
тел/факс: (38557) 2-53-09, 2-55-15; 8-913-089-8593; E-mail: ta22@ngs.ru, URL: <http://www.ta22.ru>

Утверждаю
Ген.директор Чаплин А.В.

« » _____ 200__

Табло информационное «ТИ-МВ-2» Руководство по эксплуатации

РЭ.ТИ-МВ-2-01

г.Рубцовск 2012г.

Руководство по эксплуатации

3

<i>Назначение.....</i>	<i>3</i>
<i>Технические характеристики.....</i>	<i>3</i>
<i>Состав изделия.....</i>	<i>4</i>
<i>Интерфейс.....</i>	<i>4</i>
<i>Эксплуатация.....</i>	<i>4</i>
<i>Работа с весовыми терминалами.....</i>	<i>4</i>
<i>Монтаж.....</i>	<i>5</i>
<i>Подключение.....</i>	<i>6</i>
<i>Техническое обслуживание.....</i>	<i>7</i>
<i>Очистка и дезинфекция.....</i>	<i>7</i>
<i>Транспортирование и хранение.....</i>	<i>7</i>
<i>Меры безопасности.....</i>	<i>7</i>

Паспорт

9

<i>Система обозначений.....</i>	<i>9</i>
<i>Комплект поставки.....</i>	<i>9</i>
<i>Свидетельство о приемке.....</i>	<i>9</i>
<i>Ограниченная гарантия.....</i>	<i>9</i>

Руководство по эксплуатации

Настоящее руководство по эксплуатации распространяется на табло информационное ТИ-МВ-2 (далее табло или изделие) и предназначено для изучения принципа работы и правил эксплуатации и хранения изделия. Эксплуатация требует подготовки персонала в части обязательного изучения данного документа и выполнения изложенных действий и правил.

Назначение

Изделие предназначено для удаленной индикации показания веса, на основе данных переданных весовыми блоками «CAS-6000», АД-ВИ либо аналогичных по протоколу. Исполнение ТИ-МВ-2-485 выполняет функции дублирующего табло совместно с счетчиком СМП-2МБ.

Реализованы функции:

- Шесть семисегментных светодиодных индикатора с десятичными точками
- Шесть дискретных светодиодных индикатора состояний весовой системы
- Отображение часов в формате «ЧЧ-ММ»
- Отображение температуры воздуха

Технические характеристики

Климатические характеристики:

Абсолютные максимальные ограничения

Символ	Расшифровка	Значение
TWMAX	Температура рабочая максимальная	55°C
TWMIN	Температура рабочая минимальная	-40°C
TSMAX	Температура хранения максимальная	85°C
TSMIN	Температура хранения минимальная	-40°C
HMDWMAX	Влажность повышенная максимальная при 25°C	95% ¹
MECHCLASS	Класс по механической стойкости не более	M1
IPCLASS	Класс защиты	IP54
	Допускаемый агрессивный фактор	-

Абсолютные максимальные ограничения

Символ	Расшифровка	Значение
VACMAX	Напряжение питания максимальное	230 В
VACMIN	Напряжение питания минимальное	190 В
FVACMAX	Частота напряжения питания максимальная	60 Гц
FVACMIN	Частота напряжения питания минимальная	40 Гц
IFUSEMAX	Номинал предохранителя в цепи питания	1.6 А

Электрические характеристики

Символ	Расшифровка	Значение
POWMAX	Собственная потребляемая мощность максимальная	60 Вт

Механические характеристики

Символ	Расшифровка	Значение
	Ширина	743 мм
	Высота	137 мм
	Глубина	125 мм
	Масса	
	Материал уплотнения	Силикон
	Материал корпуса	Сталь
	Материал гермоуплотнения кабельных вводов	Полиамид
	Материал покрытия	Полимерное покрытие

¹ Конденсация влаги допускается на внешней поверхности изделия

Состав изделия

1. Табло информационное «ТИ-МВ», (кабельный вывод)	1 шт.
2. Разъем DB-9M с кожухом	1 шт.
3. Вилка сетевая	1 шт.
4. Руководство по эксплуатации, включая паспорт	1 шт.

Интерфейс

Подключение производится к весовому блоку типа «CAS-6000». Блок с определенным интервалом производит посылку пакета данных, содержащего информацию о весе и состоянии блока. Табло принимает данные и отображает полученную информацию на индикаторах. Физический уровень — RS-232. Скорость интерфейса -9600 бит/сек.

Эксплуатация

В нижней части табло установлены кнопки «Выбор» и «Изменить»

Кнопка «Выбор» последовательно переключает режим установки:

- Минут (мигает значение минут)
- Часов (мигает значение часов)
- Коррекция хода часов (на табло надпись СС хх), где хх – число соответствующее суточной коррекции хода со знаком (т. е. «-18» будет отнимать раз в сутки 18 секунд, «5» будет прибавлять раз в сутки 5 секунд). Диапазон коррекции +/- 29 секунд.
- Возврат в режим индикации.

Изменение значения производится кнопкой «Изменить», однократное нажатие которой изменяет значение на 1 единицу.

Работа с весовыми терминалами

Данные протокола CAS формируются в сообщение длиной 22 байта. Блок настраивается на непрерывную передачу данных.

U	S	,	G	S	,			,	Данные 8 байт		K	G	CR	LF
---	---	---	---	---	---	--	--	---	---------------	--	---	---	----	----

Пустые поля не обрабатываются.

Поля U S могут принимать значения:

- U S Нестабильно
- S T Стабильно
- O L Перегрузка

Поля G S могут принимать значения:

- G S Вес брутто
- N T Вес нетто

Поле данных состоит из цифровых символов и включает в себя знак минус и десятичную точку в виде символов ASCII.

В режиме, когда на табло не подаются внешние данные, либо подающийся вес соответствует значению ноль килограмм, табло периодически сменяет отображение часов и температуры воздуха. Как только весы станут передавать ненулевой вес, табло отображает только значение веса (в том числе нельзя перейти в режим настройки часов.)

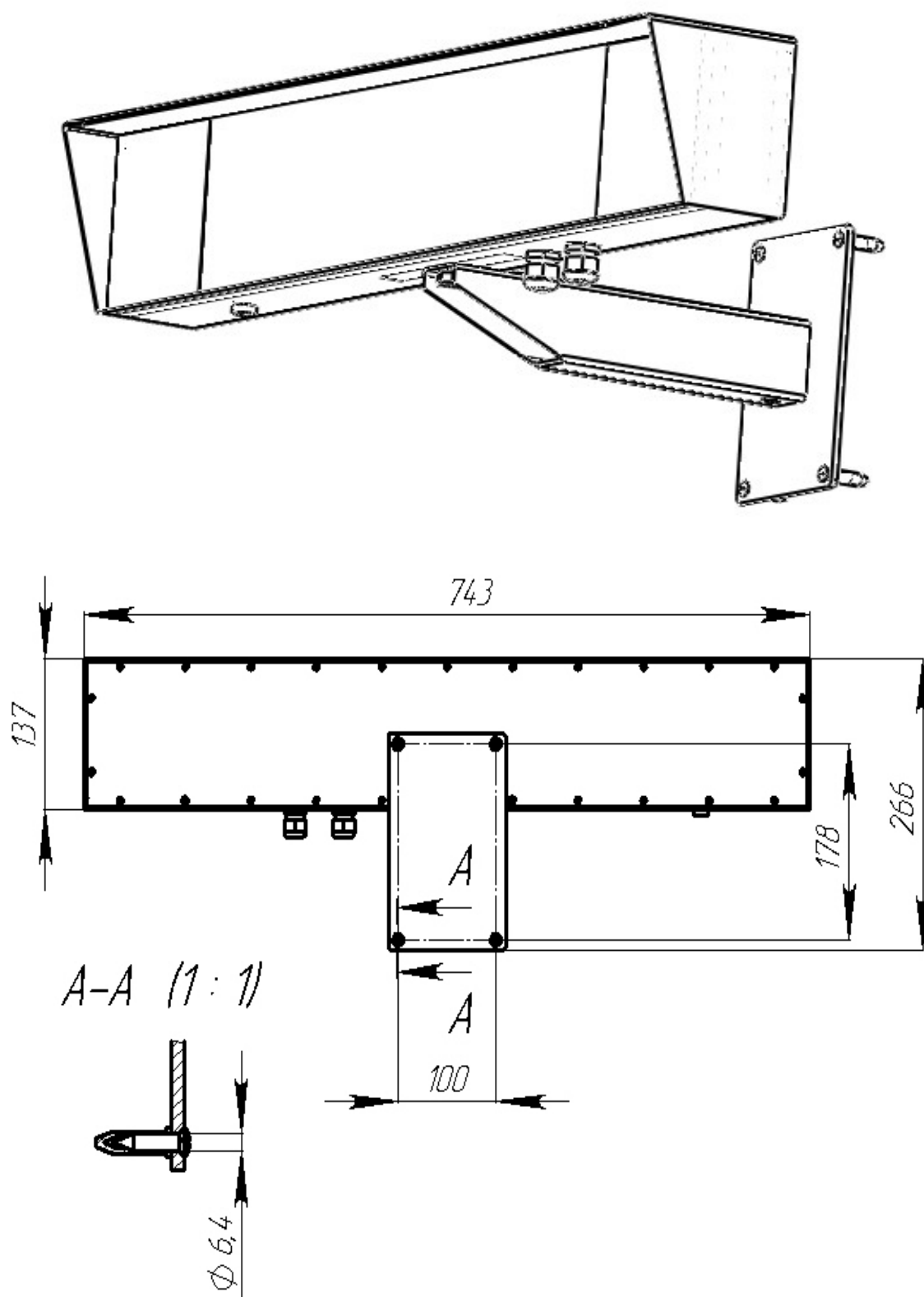
На дискретных индикаторах отображаются:

- «Связь» Мигание/свечение означает: наличие связи с весами
- «Счетчик» Свечение означает: режим работы со счетчиком СМП-2МБ
- «Температура/время» Свечение означает: режим индикации температуры-времени
- «Перегруз» Свечение означает: весы перегружены (только для весов CAS)
- «Брутто/нетто» Свечение означает: режим брутто (только для весов CAS)
- «Нестабильность» Свечение означает: вес нестабилен (только для весов CAS)

Монтаж

Надежно закрепите изделие на вертикальной поверхности с помощью анкерных болтов в месте, где изделие не будет подвергаться случайным повреждениям. Рекомендуем установку на теневой стороне зданий (под навесом) для уменьшения бликов и увеличения контрастности цифр. Если изделие располагается вне помещения, проведите провод сквозь стену, распаяйте разъем данных, установите на провод питания вилку. Подключите питание в соответствии с пунктом "Подключение".

Для корректного отображения температуры табло должно быть защищено от попадания прямых солнечных лучей. При эксплуатации при отрицательных температурах рекомендуется круглосуточное включение табло, это уменьшает диффузию и последующую конденсацию влаги внутри прибора.



Подключение

Питание изделия

№	Цепь	Куда уходит
1	АС 220В	Питание (Фаза)
2	АС 220В	Питание (Ноль)
3	РЕ	Защитное заземление [желто-зеленый]

Интерфейс

№	Цепь	Куда уходит	CAS-6000 (DB-9)	АД-ВИ (PC-7)	PC (DB-9)
4	DataOut	Данные от табло [зеленый]			"2"
5	DataIn	Данные на табло [коричневый]	"2"	"1"	"3"
6	Comm	Общий проводник [бело-коричневый]	"7"	"5"	"5"
9	485-B	RS-485 {B} [бело-синий]			
10	485-A	RS-485 {A} [синий]			
11	485-S	RS-485 {B} [экран]			

Цепь «DataOut» предназначена только для дистанционной настройки часов и в стандартном подключении не используется.

Техническое обслуживание

Техническое обслуживание проводится с целью обеспечения нормируемых технических характеристик, обеспечению бесперебойной работы изделия и включает в себя следующие виды работ:

- внешний осмотр во время эксплуатации;
- периодическая проверка;
- ремонт при возникновении неисправностей;
- консервация при снятии на продолжительное хранение;
- очистка от загрязнений (при необходимости).

При внешнем осмотре проверяется наличие пломб, отсутствие люфтов в соединениях, коррозии, повреждения защитных стекол, уплотнений, органов управления, задиrow защитных покрытий и других повреждений. Ремонт изделия при возникновении неисправностей допускается производить только представителями изготовителя или организацией, имеющей персонал соответствующей квалификации. О всех ремонтах должна быть сделана отметка в паспорте изделия с указанием даты, причины выхода из строя и характере произведенного ремонта. После ремонта изделие подвергается проверке. При снятии изделия на длительное хранение, поместить его в упаковку, исключающую удары и хранить его в соответствии с пунктом "Транспортировка и хранение".

Для поддержания хода часов при отключенном табло установлена батарея типа CR2032. Среднее время службы батареи 5 лет. При превышении срока службы, либо сбросе часов после обесточивания, рекомендуется заменить батарею.

Очистка и дезинфекция

Очистку поверхности от сильных загрязнений производить мягкой хлопчатобумажной ветошью, слегка увлажненной. Не допускается чистка синтетическими растворителями. Не допускается чистка абразивными средствами и жесткими щетками во избежание повреждения защитных покрытий и стекол.

При очистке изделие отключить от питающей сети!

Транспортирование и хранение

Изделие в упаковке предприятия изготовителя допускают транспортирование на любые расстояния при соблюдении правил, утвержденных транспортными министерствами и следующих требований: транспортирование по железной дороге должно производиться в крытых чистых вагонах; при перевозке открытым автотранспортом ящики с приборами должны быть покрыты брезентом; при перевозке воздушным транспортом ящики с приборами должны размещаться в герметичных отапливаемых отсеках; при перевозке водным транспортом ящики с приборами должны размещаться в трюме.

Предельные условия транспортирования :

- температура окружающего воздуха от минус 40 до плюс 50 оС;
- относительная влажность воздуха до 95% при температуре +35оС;
- атмосферное давление не менее 61,33кПа (460 мм рт. ст.)

Расстановка и крепление ящиков с изделиями на транспортных средствах должны обеспечивать устойчивое положение при складировании и в пути, отсутствие смещений и ударов друг о друга. Во время транспортирования и погрузочно-разгрузочных работ транспортная тара не должна подвергаться резким ударам. Хранение изделие должно осуществляться в складских помещениях при отсутствии в них пыли, паров кислот, щелочей и агрессивных газов. Условия хранения для законсервированных и упакованных изделий должны соответствовать условиям хранения 3 по ГОСТ 15150. Товаросопроводительная и эксплуатационная документация должна храниться вместе с изделием.

Меры безопасности

В изделии используется опасное для жизни напряжение. При установке изделия на объекте, а также при устранении неисправностей и техническом обслуживании необходимо отключить прибор и подключаемые устройства от сети. Не допускается попадание влаги на контакты и внутренние элементы изделия. Запрещается использование в агрессивных средах с содержанием в атмосфере кислот, щелочей, масел и т. п. Подключение, регулировка и техническое обслуживание должны производиться только квалифицированными специалистами, изучившими документацию по эксплуатации. При эксплуатации и техническом обслуживании необходимо соблюдать требования «Правил технической эксплуатации электроустановок потребителей» и «Правил техники безопасности при эксплуатации электроустановок потребителей».

Эксплуатация изделия допускается только с закрытой защитной крышкой! Заземление табло обязательно!

ВНИМАНИЕ!

В связи с наличием в цепях изделия опасного для жизни напряжения приборы должны монтироваться только квалифицированными специалистами.

Паспорт

Система обозначений

Обозначение:

ТИ-МВ-2 -исполнение IP54
220В 50Гц 60Вт

ТИ-МВ-2-485 -исполнение IP54 с интерфейсом RS-485 для использования с СМП-2МБ
220В 50Гц 60Вт

Комплект поставки

- | | |
|--|-------|
| 1. Табло информационное «ТИ-МВ-2», (кабельный вывод) | 1 шт. |
| 2. Разъем DB-9М с кожухом | 1 шт. |
| 3. Вилка сетевая | 1 шт. |
| 4. Руководство по эксплуатации, включая паспорт | 1 шт. |

Свидетельство о приемке

Табло информационное «ТИ-МВ-2» Заводской № _____ исполнение:«ТИ-МВ» _____
изготовлен в соответствии с действующей технической документацией и признан годным к эксплуатации
Начальник ОТК

МП

Подпись

Расшифровка подписи

Дата “ ” _____ 201_

Ограниченная гарантия

1. Производитель оставляет за собой право вносить изменения в конструкцию без дополнительного уведомления.
2. Производитель гарантирует, что изделие будет функционировать во всех существенных отношениях в соответствии с действующей документацией на момент передачи покупателю, и будет свободно от недостатков, связанных с качеством материалов или производства в течении 1 (одного) года с момента продажи. Производитель проводит испытания и другие мероприятия по управлению качеством, чтобы поддержать эту гарантию.
3. Материальная ответственность производителя сводится к ремонту или замене изделия и любых его составляющих, не отвечающих требованиям, установленным настоящей ограниченной гарантией и возвращенных производителю в комплекте поставки. Настоящая ограниченная гарантия недействительна, если повреждение изделия или его составляющих является результатом ненадлежащего обращения, неправильного использования, несчастного случая, невыполнения или ненадлежащего выполнения регламентных работ.
4. В максимальной степени, допускаемой применимым законодательством, производитель отказывается от предоставления каких-либо других прямых или подразумеваемых гарантий, включающих, не ограничиваясь перечисленным, гарантии товарности или пригодности для конкретной цели в отношении изделия, его составляющих и информационных материалов.
5. В максимальной степени, допускаемой применимым законодательством, производитель отказывается нести материальную ответственность за какие-либо убытки (включающие, не ограничиваясь перечисленным, прямые или косвенные убытки в результате нанесения телесных повреждений, неполучения доходов, вынужденных перерывов хозяйственной деятельности или нанесения любых других видов имущественного ущерба), вытекающие из использования или невозможности использования данного изделия, даже в том случае, если производитель был предупрежден о возможности этих убытков.